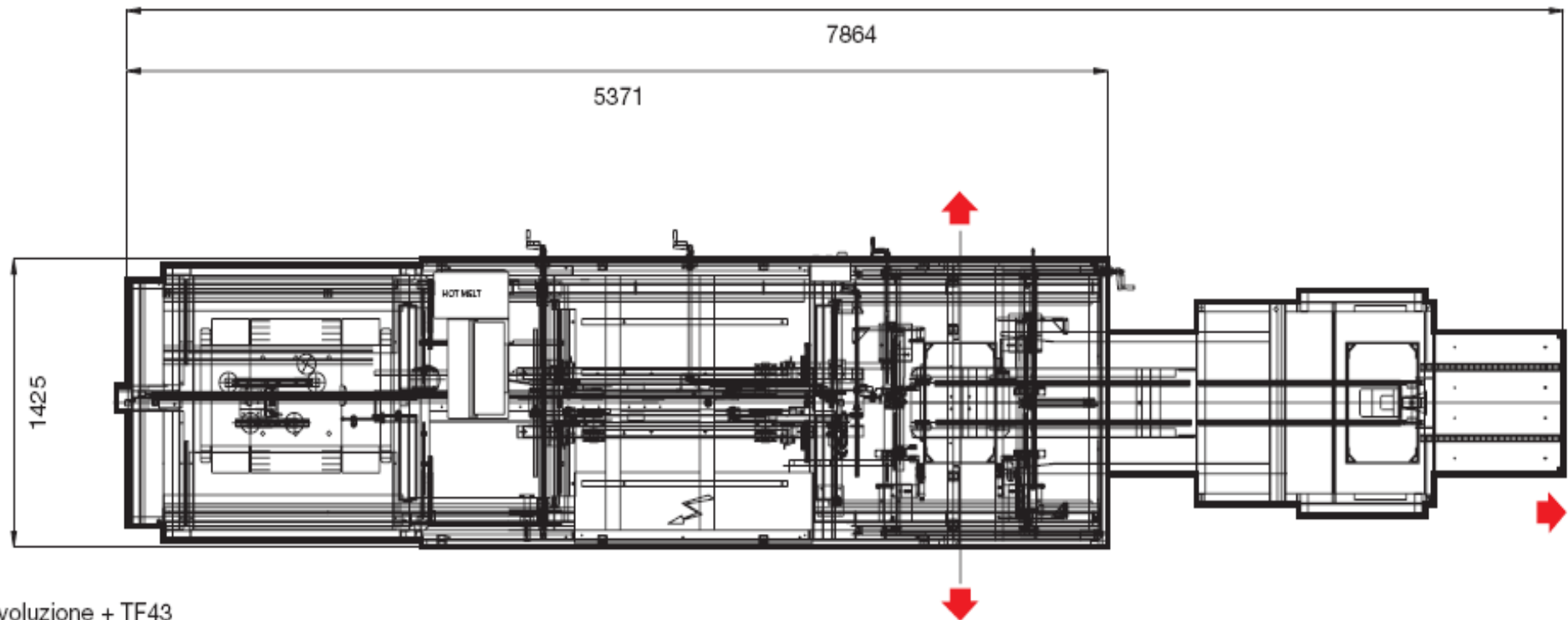
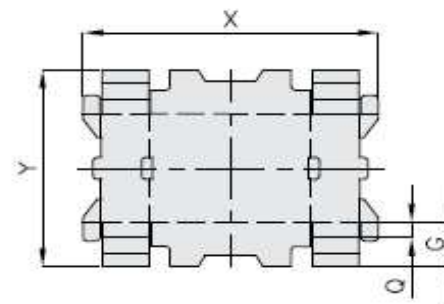
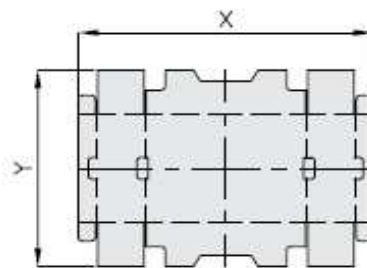
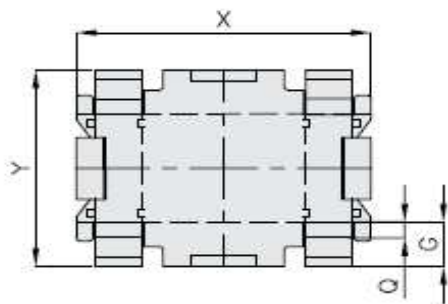
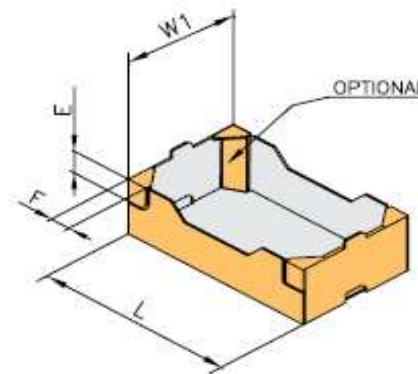
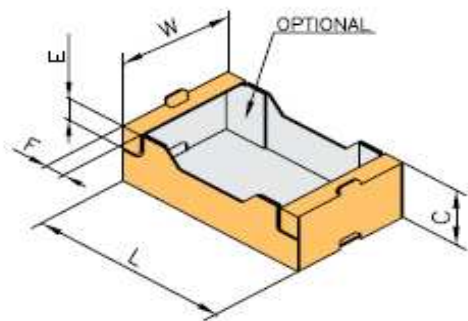
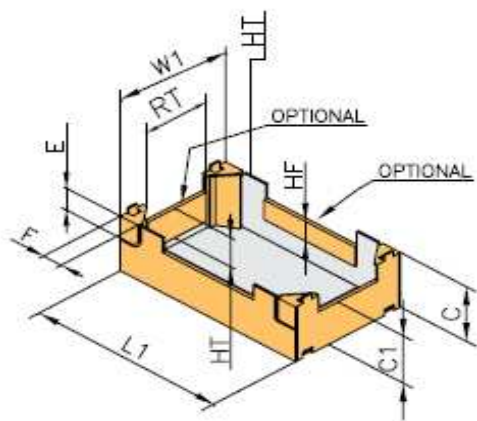


Technical specifications / **Dati tecnici** Technische Daten / Datos técnicos



TF40 Evoluzione + TF43

Max tray output	Installed power	Compressed air consumption	Total weight
40 pcs/min.	14 kw	36 nl/cycle	1600 kg



	Min.	Max.
X	420	1300
Y	340	1000
W	190	600
L	280	600
L1	390	600
W1	290	600
C	60	250 (300)
C1	60	-
Q	35	60
BT	140	-
HT	40	130
HF	35	65
E	35	120
F	35	70
G	120 STANDARD	-

After-sales service guaranteed all over the world



Servizio post-vendita e assistenza garantita in tutto il mondo

Garantierter Kundendienst in der ganzen Welt

Servicio posventa y asistencia garantizada en todo el mundo